

## Montage- und Bedienungsanleitung Pumpengruppe M2B MIX33 DN32 gemischt

Art.-Nr.: 20555B-M33(-M21)

### Wartung

Es wird empfohlen, zwei Kugelhähne vor der Pumpengruppe zu montieren, um eine leichte Wartung bzw. einen leichten Austausch von Teilen zu ermöglichen.

### Technische Daten

PN 10. Höchsttemperatur 110 °C  
 Anschlüsse: 1¼" IG  
 Pumpengröße: BL 180 mm

### Anwendungsbereich

Für Leistungen bis 76 kW ( $\Delta t$  15 K) und einen max. Durchfluss von 4.400 l/h.  
 Kvs-Wert: 16,0. Angaben kalkuliert mit einer Heizkreispumpe mit 8 m Förderhöhe.  
 Für genaue Dimensionierung bzw. höhere Durchflussmengen sind die Diagramme der Heizungspumpe heranzuziehen.

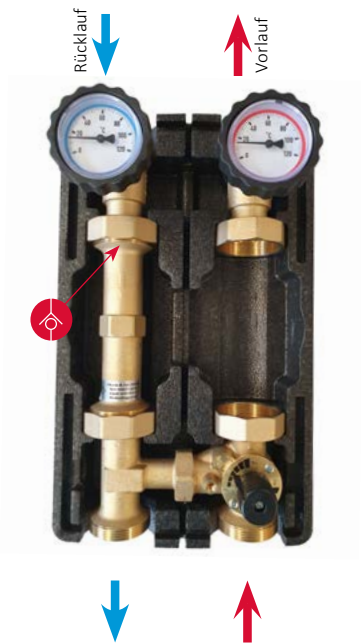
### Schwerkraftbremse 20 mbar

Die Schwerkraftbremse ist im Rücklaufrohr integriert und verhindert Fehlzirkulation. Bei der Montage ist der genaue Sitz im Rücklaufrohr zu prüfen.

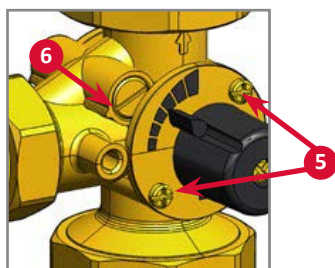
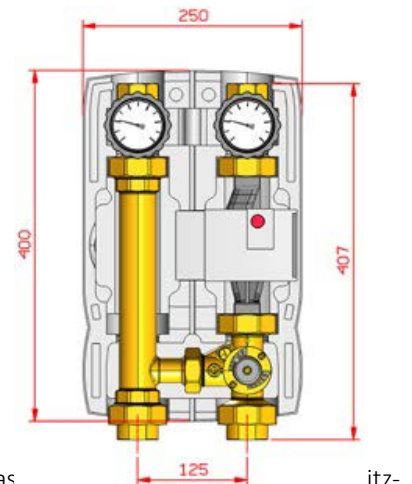
### Bypass-Einstellung

Die Pumpengruppe M2B-MIX33 wird ausschließlich mit „Bypass-offen“ ausgeliefert. Bei Anwendung für Fußbodenheizung bleibt der Bypass offen und für den Einsatz bei Radiatoren soll der Bypass geschlossen werden. Zur Durchflussregulierung wird die Schraube entweder gegen oder im Uhrzeigersinn gedreht.

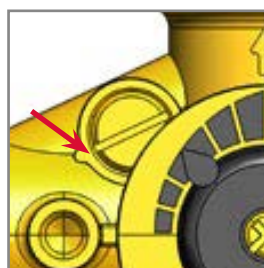
Die Schrauben **5** lösen und die Einstellskala entfernen, um an den Einstellschlitz **6** des Bypass die Einstellung des Bypassventils einzustellen. Danach die Skala wieder anschrauben, damit der Schlitz gesperrt ist.



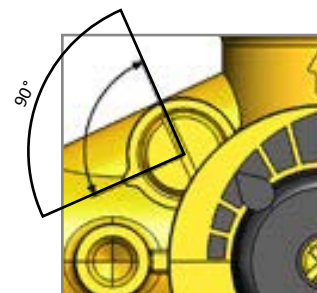
Abmessungen der Dämmhülle in EPP:  
 250 x 400 x 250 mm



Vollständig geöffneter Bypass für max. Rezirkulation. **4**



Der Bypass ist vollständig geöffnet und ermöglicht eine Beimischung von 50 % des gesamten Durchflusses. Der Ventilschlitz ist auf die Indexraste ausgerichtet.



Bypass vollständig geschlossen = keine Zwangsbeimischung. Ventilschlitz zur Indexraste im rechten Winkel (90°).

## Pumpengruppe M2B MIX33 DN32 gemischt

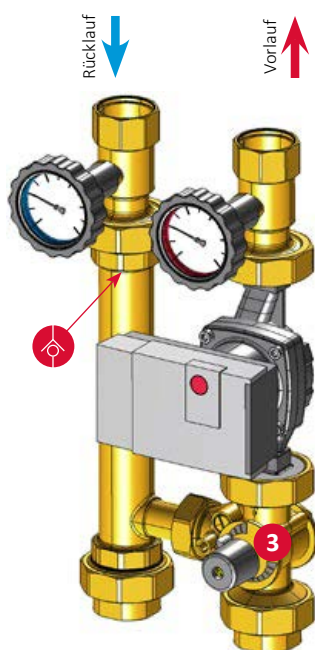
### Montage Mischemotor M21D

1. die Positionsanzeige des schwarzen Drehknopfs auf 45° (Mittelstellung) setzen **1**
2. die Schraube entfernen und den Knopf abnehmen
3. den Motor ebenfalls auf Mittelstellung geben (manuell mit Handtaste) **2**
4. die passende Arretierschraube **3** in den Gewindestutzen am Mischer einschrauben
5. das schwarze Kunststoff-Übergangsstück **4** am Aufnahmedorn des Mischerküken aufsetzen
6. Mischemotor aufstecken und in die Arretierschraube einrasten lassen bis es klickt



### Umbauanleitung: Vor- und Rücklaufstrang tauschen – Vorlauf links

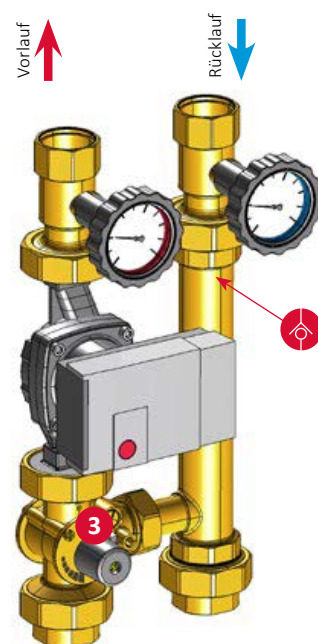
#### Vorlauf rechts




Um den Vor- und Rücklauf zu tauschen muss der Pumpenmotor gedreht werden. Umwälzpumpe auf die gegenüberliegende Seite versetzen, Pumpenmotor um 180° drehen (Schrauben lösen, drehen, festschrauben)

Umbau des Mischerventils **3** siehe untenstehende Anleitung.

#### Vorlauf links



 Das Rückschlagventil ist unter der Verschraubung des Rücklaufrohrs unter dem Rücklauf-Kugelhahn positioniert (siehe Symbol-Aufkleber)

## Pumpengruppe M2B MIX33 DN32 gemischt

### Umbau mit 3-Wege-Mischer von Vorlauf rechts auf Vorlauf links

**Schritt 1:** Um den Mischer zu versetzen muss das Handrad, die vordere Mischerabdeckplatte (Frontplatte) und die Welle mit Kükten sowie die hintere Abdeckplatte abgeschraubt werden (Bild 1).

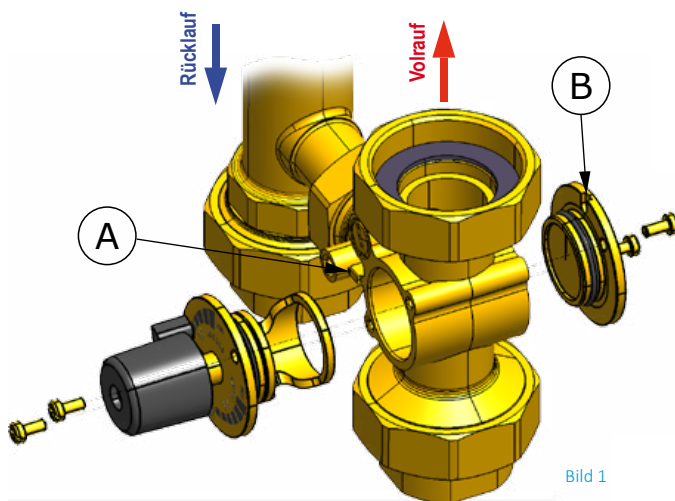
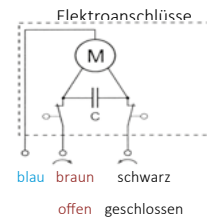


Bild 1



**Schritt 2:** Das Mischer H-Stück wird jetzt nach links umgelegt, sodass der Mischer auf der linken Seite ist. Welle mit Kükten einsetzen und Frontplatte mit der Nut **B** auf die Arretiernase **A** anpassen, die hintere Abdeckplatte auf gleiche Weise aufsetzen und alles verschrauben.

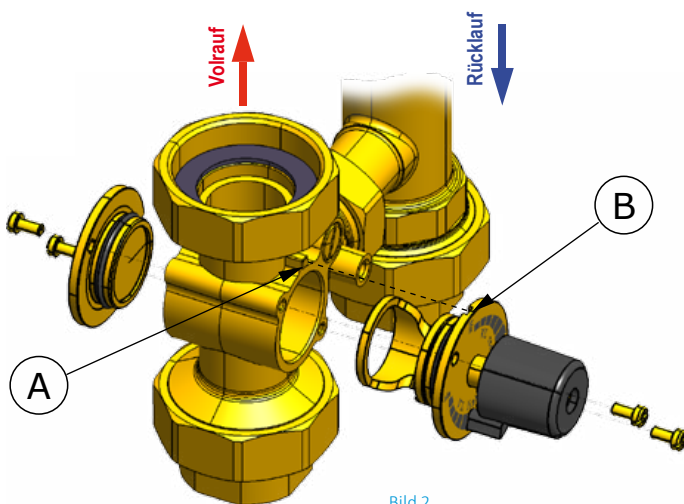


Bild 2

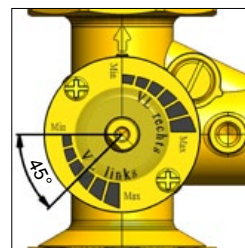
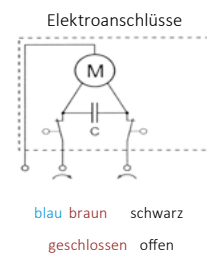


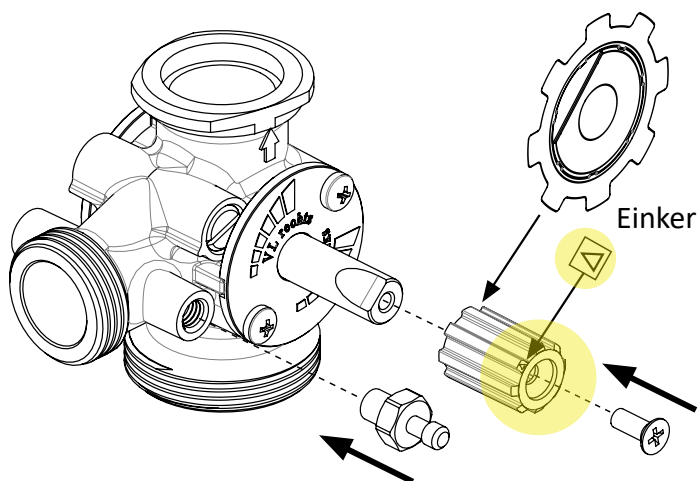
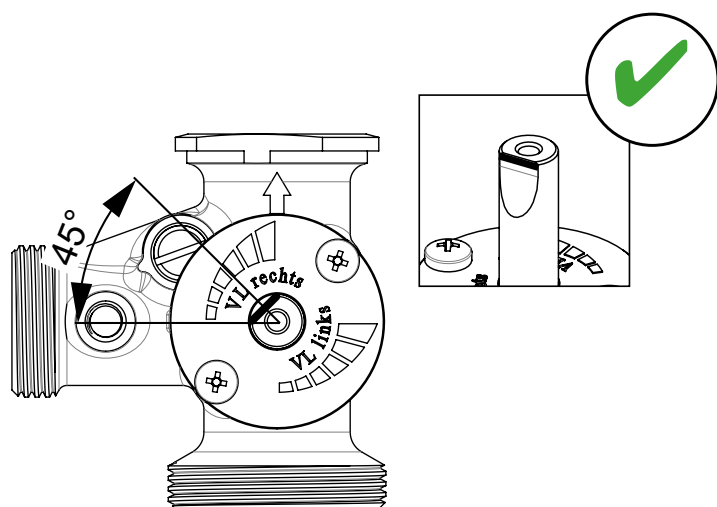
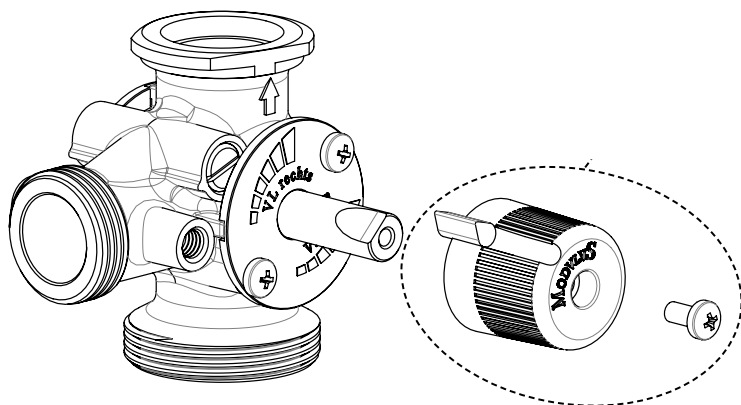
Bild 3



**Schritt 3:** Für die Montage eines Motors muss die Nase des schwarzen Handrades im Winkel von 45° nach unten links mittig ins 3. Quartal zeigen (siehe Bild 3). Anleitung zur Montage des Mischermotors siehe Seite 2.

## 3-Wege Mischer

### Anleitung für geschlossene Mischerstellung

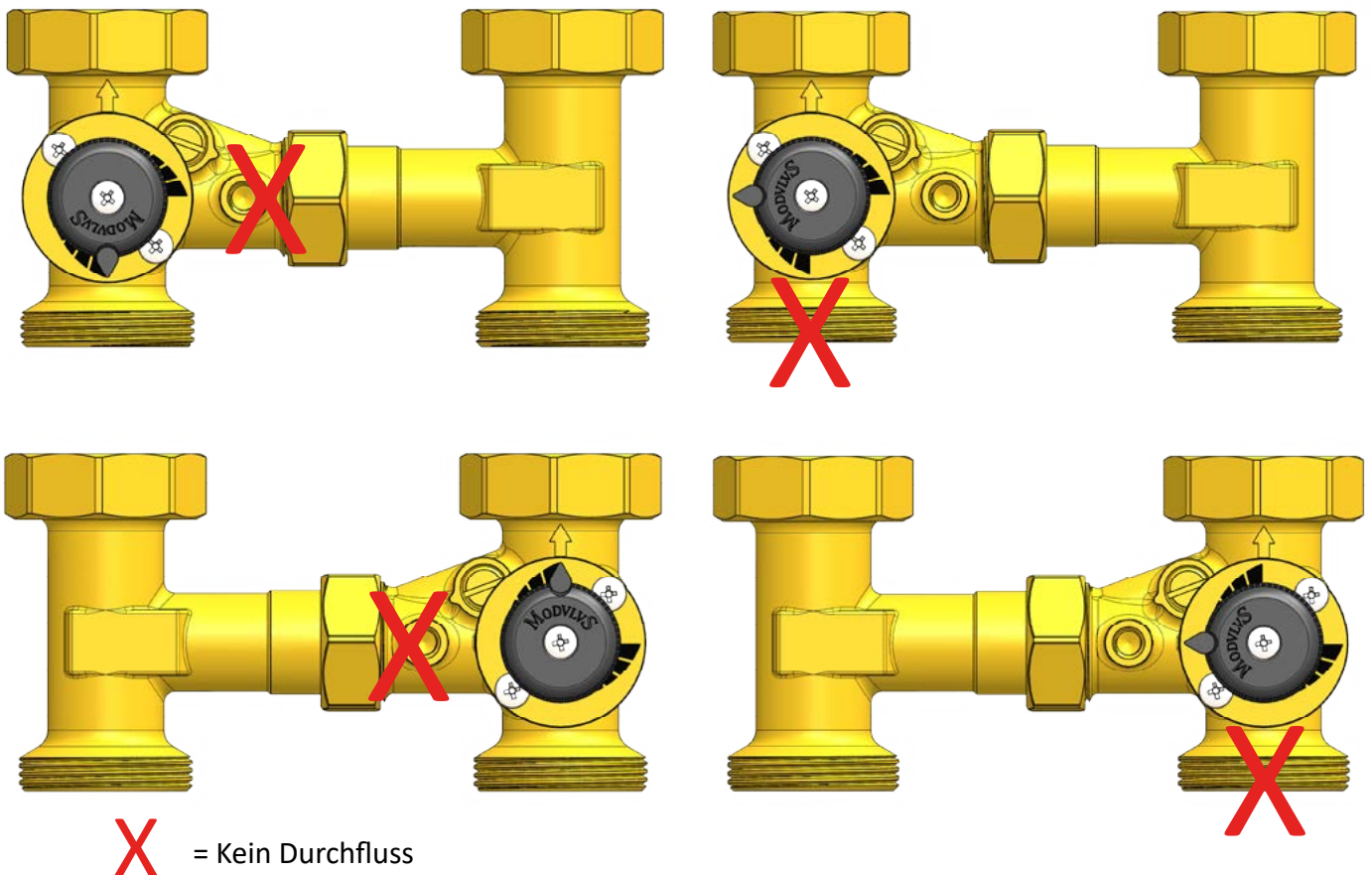


#### Hinweis:

Die Mischerstellung wird auf der Rückseite beschrieben.

## 3-Wege Mischer

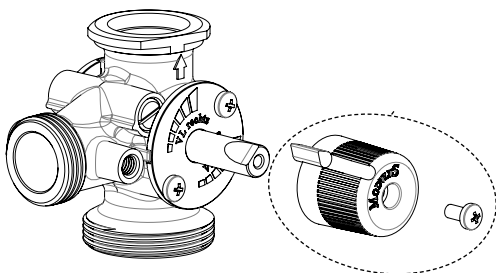
### Anleitung für geschlossene Mischerstellung



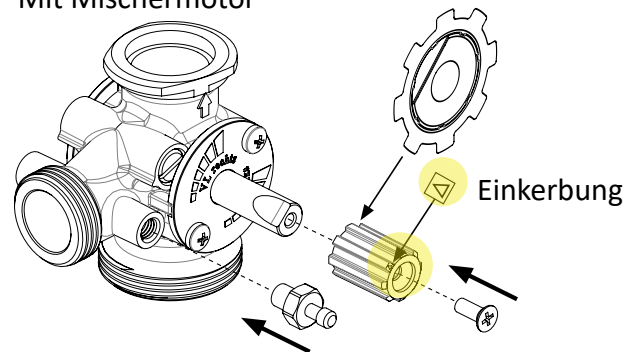
#### Hinweis:

Die am Mischer eingegossenen Pfeile sind keine Flussrichtungsangaben und sind wie der vom Hersteller angebrachte Aufdruck (Pfeil und FLOW) zu ignorieren.

#### Ohne Mischermotor



#### Mit Mischermotor



Besuchen Sie [www.sawa-arion.com](http://www.sawa-arion.com)