

## Montage- und Bedienungsanleitung Pumpengruppe M2B FIX3 DN25

Art.-Nr.: 23355B-F1(F2)

### Wartung

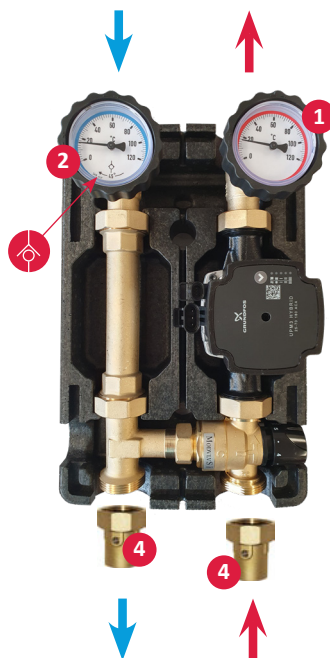
Um einzelne Teile austauschen und warten zu können, wird die Montage von zwei optionalen Kugelhähnen **4** (Art.Nr. 0266HUSET-NI) empfohlen. Dazu sind die Kugelhähne **1 2 4** zu schließen (im Uhrzeigersinn drehen). Bei stark verschmutztem Wasser kann so die Kartusche des Thermostatventils gereinigt werden. Nach der Wartung werden die Kugelhähne wieder geöffnet und die Anlage wird wieder unter Druck gesetzt.

### Technische Daten

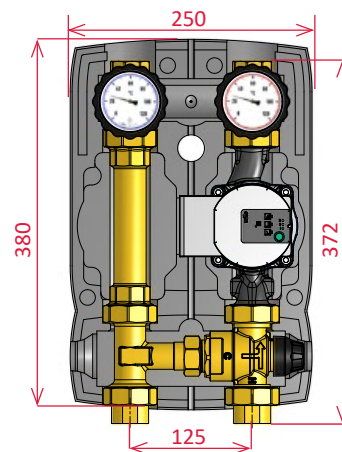
PN 10. Höchsttemperatur 110 °C  
Anschlüsse: 1" IG sekundär, 3/4" primär  
Pumpengröße: BL 180 mm

### Temperatureinstellung

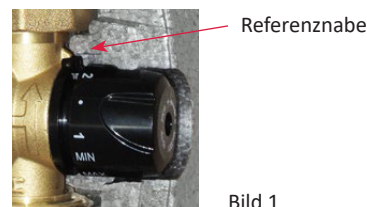
Gewünschte Temperatur mittels Drehknopf einstellen (Referenznabe). Die Vorlauftemperatur primär muss mind. 5K höher als die gewünschte Vorlauftemperatur sekundär (Bild 1).



Abmessungen der Dämmhülle in EPP:  
250 x 380 x 205 mm



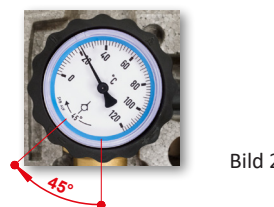
Referenzpunkte für Temperatureinstellung *								
Modell	T °	MIN	1	2	3	4	5	MAX
F1	20-45°C	(24)	24	26	31	36	41	46
F2	45-70°C	42	46	52	58	63	68	70



\* Testbedingungen bei der Prüfung im Labor: Differenzdruck: 1 bar; F1: Th 55°C, Tc 24 °C, Tmix 32 °C; F2: Th 75 °C, Tc 40 °C, Tmix 55 °C

### Schwerkraftbremse 20 mbar

Die Schwerkraftbremse **2** befindet sich im Rücklauf-Kugelhahn um Fehlzirkulation zu vermeiden. Manuelle Öffnung durch Drehen des Thermometer-Handrades um 45° möglich (Bild 2).



### Anwendungsbereich

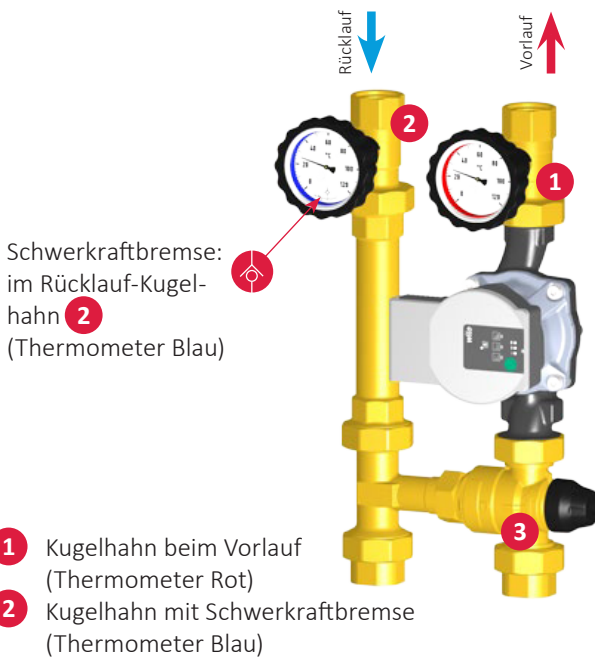
Richtwerte für Fußboden- und Heizkörperheizungen							
Modell	Regelbereich	ΔT	Kvs	Richtwerte für Leistung und Durchfluss	Empfohlene Umwälzpumpe	Restförderhöhe	Richtgröße der Oberfläche bei Fußbodenheizung
F1 (**)	20-45°C	8 K	2,2	4,5 kW - 500 l/h	Wilo Para 25/6 SC	5 m H <sub>2</sub> O	bis 50 m <sup>2</sup>
F2 (**)	45-70°C	20 K	2,2	11 kW - 500 l/h	Wilo Para 25/6 SC	5 m H <sub>2</sub> O	–

\*\* geeignet für die Verwendung bei Kühlanlagen (siehe Verwendungsbereich).

## Pumpengruppe M2B FIX3 – DN25

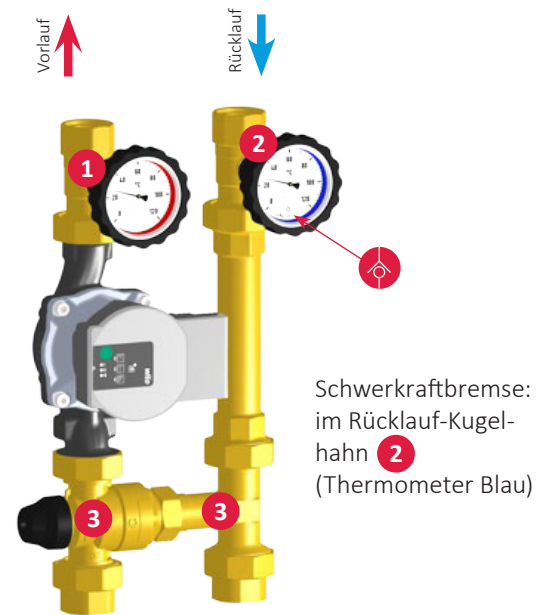
### Umbauanleitung: Vor- und Rücklaufstrang tauschen – Vorlauf links

#### Vorlauf rechts



#### Vorlauf links

Um den Vor- und Rücklauf zu tauschen muss der Pumpenmotor gedreht werden. Umwälzpumpe auf die gegenüberliegende Seite versetzen, Pumpenmotor um 180° drehen (Schrauben lösen, drehen, festschrauben) Kugelhahn **1** mit Kugelhahn **2** tauschen.



### Wartung

Für Wartungsarbeiten kann das Thermostat-Mischventil **3** ausgebaut werden. Beim ausgebauten Ventil die 42 mm Sechskant-Verschraubungen mit einem geeigneten Schlüssel gegen den Uhrzeigersinn lösen und die Komponenten herausziehen. Diese dann säubern, schmieren und wieder zusammensetzen. Anschließend die Sechskant-Verschraubung wieder anschrauben und den Drehmoment auf 40 Nm einstellen. Das Thermostat-Mischventil wieder montieren (eventuell beschädigte Dichtungen der Überwurfmutter austauschen).

