

# Übergangsstück für Feuerschutzabschluss AVR-FLI-VE (ho+ve) 90

## Übergangsstück für Feuerschutzabschluss AVR-FLI-VE (ho+ve) 90 DN80 - DN160

Die geba-Bartholomäus GmbH hat durch die IBS Linz die Brandschutzprüfung zur Verwendung von Kunststoff-Rohrsystemen in Luftleitungen mit den geba-Feuerschutzabschlüssen AVR-FLI-VE(ho+ve)90 in Kunststoffrohren nach den Verwendungsgrundsätzen der OIB R-14.3.3-24-11755 und dem Prüfbericht 323080102-1 vom 7. Dezember 2023 geprüft.

SAWA-ARION bietet ihnen für die Dimensionen DN80 und DN100 die passenden Übergangsstücke zur einfacheren Montage der geba Feuerschutzabschlüsse AVR-FLI-VE(ho+ve) für Kunststoff-Rohrsysteme an. Diese können mit HT oder POLO-KAL® Kunststoffrohren verbaut werden.

Bei Verwendung von Kunststoff-Rohrsystemen als Luftleitungen sind in mehrgeschossigen Wohngebäuden bzw. Bürogebäuden Brandschutzmaßnahmen zwingend erforderlich.

Um die Brandschutzanforderungen mit den geba Feuerschutzabschlüssen AVR-FLI-VE(ho+ve)90 zu erfüllen, muss der Einbau und die Abschottung der Durchführungen von Luftleitungen der Einbauanleitung des Herstellers, ÖNORM H 6027, TRVB 110 und der aktuellen OIB-Richtlinie 2 (Ausgabe 2023) erfolgen.

Vielseitige Montage - und Einbaumöglichkeiten mit Übergangsstück:

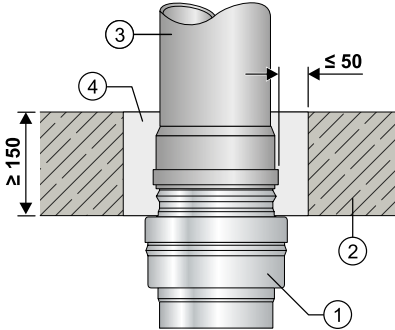
- Vertikal
- Auf der Decke
- In der Decke
- Unter der Decke
- Brettsperrholzdecken
- Isolierung ArmaFlex Protect



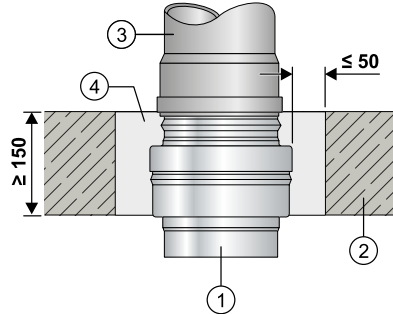
Nennweite	Abmessung Ø mm	Länge mm	VPE	Art.-Nr.
DN80	80 / 75	86	2	REDU80/75
DN100	100 / 110	106	2	REDU100/110

## Einbaumöglichkeiten AVR-FLI-VE mit HT-Rohren in Geschossdecken

AVR FLI-VE unterhalb der Decke

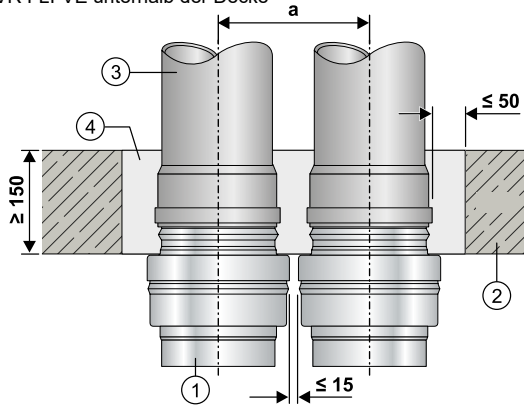


AVR FLI-VE in der Decke



### Mindestabstände bei ...

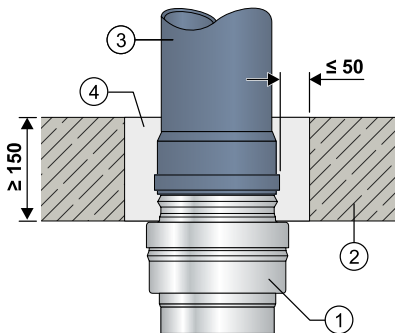
... AVR FLI-VE unterhalb der Decke



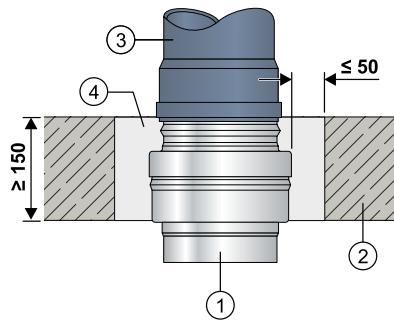
- 1 Feuerschutzabschluss Typ AVR FLI-VE
- 2 Geschossdecke
- 3 Anschlussleitung HT-Rohr
- 4 Deckenverschluss aus Beton, Mörtel

## Einbaumöglichkeiten AVR-FLI-VE mit POLO-KAL® NG-Rohren (POLOPLAST) in Geschosßdecken

AVR FLI-VE unterhalb der Decke



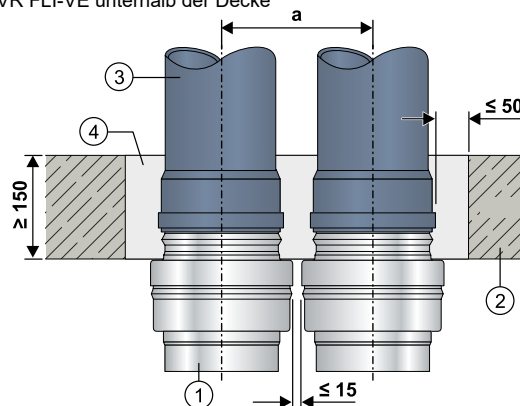
AVR FLI-VE in der Decke



- 1 Feuerschutzabschluss Typ AVR FLI-VE
- 2 Geschossdecke
- 3 Anschlussleitung Poloplast-Rohr
- 4 Deckenverschluss aus Beton, Mörtel

### Mindestabstände bei

... AVR FLI-VE unterhalb der Decke



Besuchen Sie [www.sawa-arion.com](http://www.sawa-arion.com)

**SAWA-ARION GmbH**  
 Seestraße 38  
 5322 Hof bei Salzburg  
 Telefon: +43 6229 20011-0  
 E-Mail: [info@sawa-arion.com](mailto:info@sawa-arion.com)