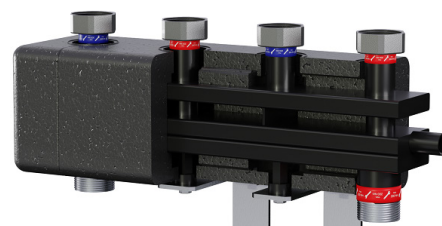


## Verteiler und Weiche Technisches Datenblatt

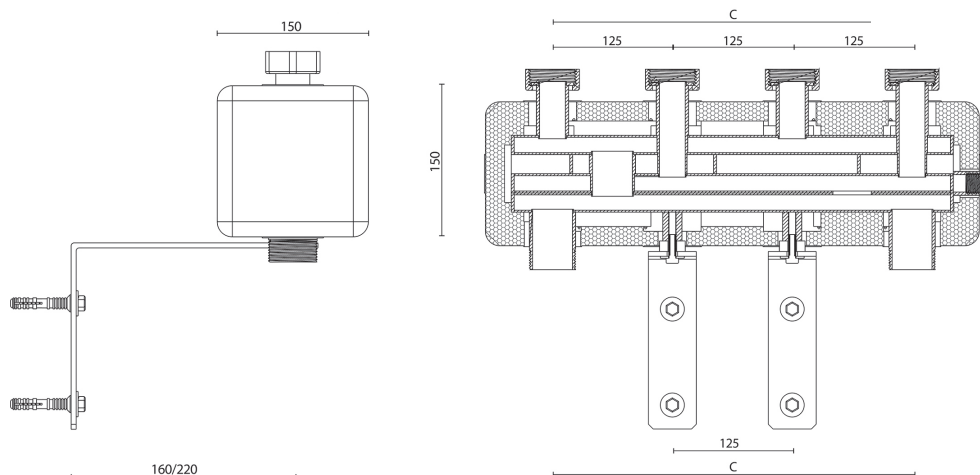
## RW70 Kombi

### Kesselverteiler und Weiche RW70 Kombi (DN25/DN32) – mit Überwurfmutter

- Verteiler- und Weichenkombination aus Stahl geschweißt, liegende Ausführung
- thermisch getrennter Kesselverteiler
- werkseitig druckgeprüft
- außen schwarz pulverbeschichtet (RAL 9005)
- Fertisolisierung aus EPP in Segmentbauweise
- Isolierung: 35 mm
- Abstand Wand – Rohrachse: 160 oder 220 mm
- Wandhalterung verzinkt schwarz beschichtet
- inkl. Gummivibrationsdämpfer, Schrauben und Dübel



**Kammern thermisch getrennt!**



Heizwasser-Durchsatz	bis 3 m <sup>3</sup> /h
Leistung	70 kW
Stutzenabstände	125 mm
Max. Betriebsdruck	6 Bar
Max. Betriebstemperatur	110 °C
Max. Druckverlust bei 3 m <sup>3</sup> /h	0,5 m WS
Anschluss primär	1 ½" AG
Anschluss sekundär	1 ½" UM
Fühleranschluss	½" IG

#### Artikelnummern:

Mit 2 Heizgruppen, Baulänge: 530 mm, Achsabstand primär: 375 mm  
Mit 3 Heizgruppen, Baulänge: 780 mm, Achsabstand primär: 625 mm

Art.-Nr.: 700002  
Art.-Nr.: 700003

Besuchen Sie [www.sawa-arion.com](http://www.sawa-arion.com)

**SAWA-ARION GmbH**  
Seestraße 38  
5322 Hof bei Salzburg  
Telefon: +43 6229 20011-0  
E-Mail: [info@sawa-arion.com](mailto:info@sawa-arion.com)