

Kesselverteiler DN40 Technisches Datenblatt

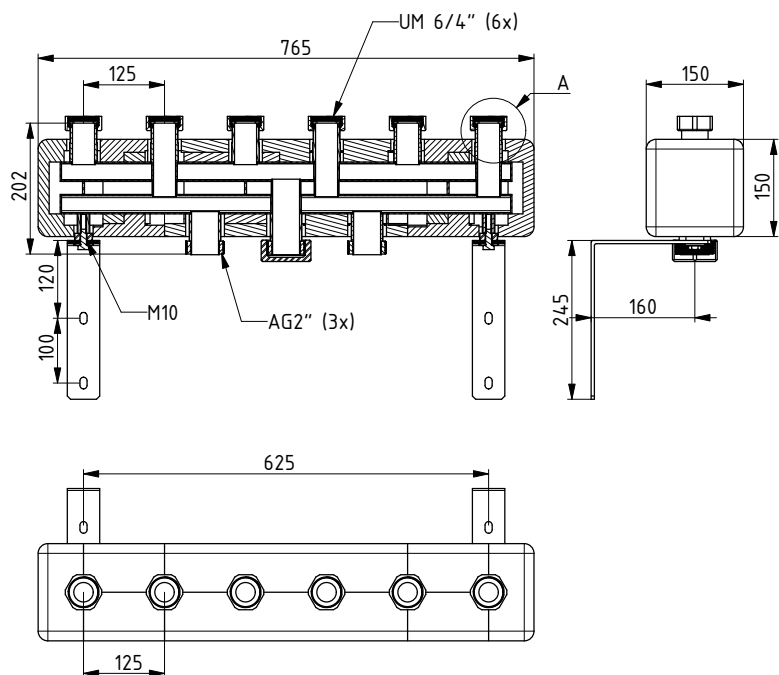
R170-UM

Kesselverteiler R170-UM (DN40) mit Überwurfmutter – Stützenabstände: 125 mm

- Thermisch getrennter Kesselverteiler
- Kompaktbauweise mit integriertem Vor- und Rücklauf
- Gruppenanschluss mit 1 ½" UM
- werkseitig druckgeprüft
- außen schwarz pulverbeschichtet (RAL 9005)
- Fertisolisierung aus EPP in Segmentbauweise
- Isolierung: 35 mm
- Abstand Wand – Rohrachse: 160 mm oder 220 mm
- Wandhalterung verzinkt schwarz beschichtet
- inkl. Gummivibrationsdämpfer, Schrauben, Dübel



**Kammern
 thermisch
 getrennt!**



Heizwasser-Durchsatz	bis 7 m ³ /h
Leistung	bis 170 kW
Stützenabstände	125 mm
Max. Betriebsdruck	6 Bar
Max. Betriebstemperatur	110 °C
Max. Druckverlust bei 3 m ³ /h	0,6 m WS
Anschluss primär	2" AG
Anschluss sekundär	1 ½" UM

Artikelnummern:

Mit 2 Heizgruppen R170-UM2, Länge (A): 515 mm, Länge (B): 375 mm
 Mit 3 Heizgruppen R170-UM3, Länge (A): 765 mm, Länge (B): 625 mm
 Mit 4 Heizgruppen R170-UM4, Länge (A): 1.015 mm, Länge (B): 625 mm
 Mit 5 Heizgruppen R170-UM5, Länge (A): 1.265 mm, Länge (B): 875 mm

Art.-Nr.: 310002
 Art.-Nr.: 310003
 Art.-Nr.: 310004
 Art.-Nr.: 310005

Kesselverteiler DN32 Technisches Datenblatt

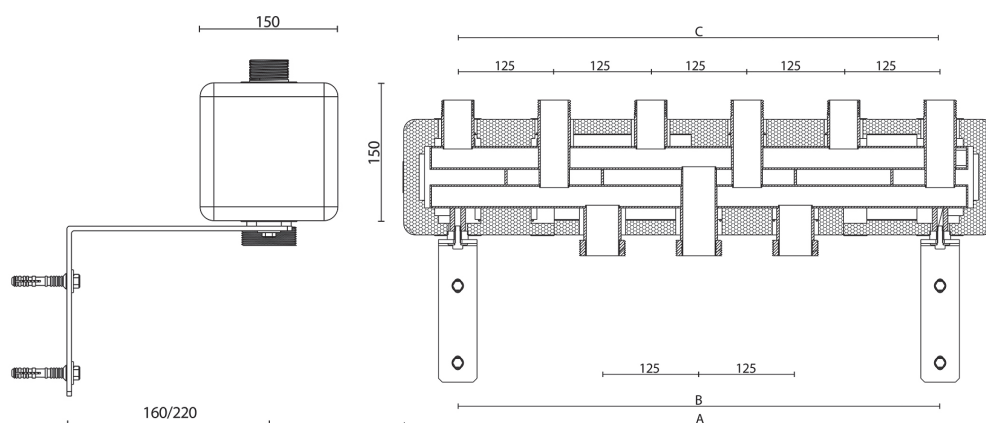
R170-AG

Kesselverteiler R170-AG (DN32) mit Außengewinde – Stutzenabstände: 125 mm

- Thermisch getrennter Kesselverteiler
- Kompaktbauweise mit integriertem Vor- und Rücklauf
- Gruppenanschluss mit 1 ¼" AG
- werkseitig druckgeprüft
- außen schwarz pulverbeschichtet (RAL 9005)
- Verschlusskappe für zweiten Primäranschluss
- Fertisolisierung aus EPP in Segmentbauweise
- Isolierung: 35 mm
- Abstand Wand – Rohrachse: 160 mm oder 220 mm
- Wandhalterung verzinkt schwarz beschichtet
- inkl. Gummivibrationsdämpfer, Schrauben, Dübel



**Kammern
thermisch
getrennt!**



Heizwasser-Durchsatz	bis 7 m ³ /h
Leistung	bis 170 kW
Stutzenabstände	125 mm
Max. Betriebsdruck	6 Bar
Max. Betriebstemperatur	110 °C
Max. Druckverlust bei 3 m ³ /h	0,6 m WS
Anschluss primär	2" AG
Anschluss sekundär	1 ¼" AG

Artikelnummer:

Mit 2 Heizgruppen R170-AG-2, Länge (A): 515 mm, Länge (B): 375 mm
 Mit 3 Heizgruppen R170-AG-3, Länge (A): 765 mm, Länge (B): 625 mm
 Mit 4 Heizgruppen R170-AG-4, Länge (A): 1.015 mm, Länge (B): 625 mm
 Mit 5 Heizgruppen R170-AG-5, Länge (A): 1.265 mm, Länge (B): 875 mm

Art.-Nr.: 300002
 Art.-Nr.: 300003
 Art.-Nr.: 300004
 Art.-Nr.: 300005

Besuchen Sie www.sawa-arion.com

SAWA-ARION GmbH
 Seestraße 38
 5322 Hof bei Salzburg
 Telefon: +43 6229 20011-0
 E-Mail: info@sawa-arion.com