

Beschreibung

Wasserzählereinbaustation, mit Absperrungen für Trinkwasser kalt oder kalt und warm optional mit Montagewinkel und Befestigungsschrauben für Vorwandinstallation im Ständerbau ohne Abdeckung, im Schutzkarton verpackt

Technische Daten

- max. Betriebsdruck 10 bar
- max. Betriebstemperatur 80 °C
- max. Volumenstrom 2,2 m³/h (0,6 l/s) bei 2 m/s

Anschlüsse

- Ein- / Ausgang 3/4" IG

bestehend ausWasserzählerverrohrung

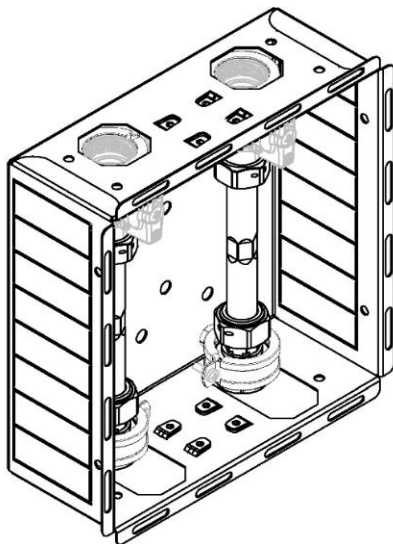
- 1 (W1) oder 2 (W2) Stück ÜA-Kugelhahn 3/4"
- 1 oder 2 Stück Edelstahl-Verschraubung 3/4"
- 1 oder 2 Stück Edelstahl-Passstück 3/4" AG 110 mm, flachdichtend
- 2 oder 4 Stück Rohrschelle
- EPDM Flachdichtungen

Einbauzarge

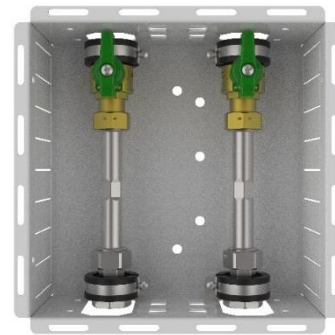
- aus verzinktem Blech
- vorgestanzte Löcher für Anschlussleitungen
- Einschub für verschiedene Abdeckungen
- Abmessung B 220 x H 220 x T 90 mm
- Bautiefe 90 mm

Montagewinkel (optional)

- Abmessung B 500 x H 220 x T 103 mm
- Blechdicke 1,6 mm
- Gewicht 1,95 kg

Darstellung Isometrie

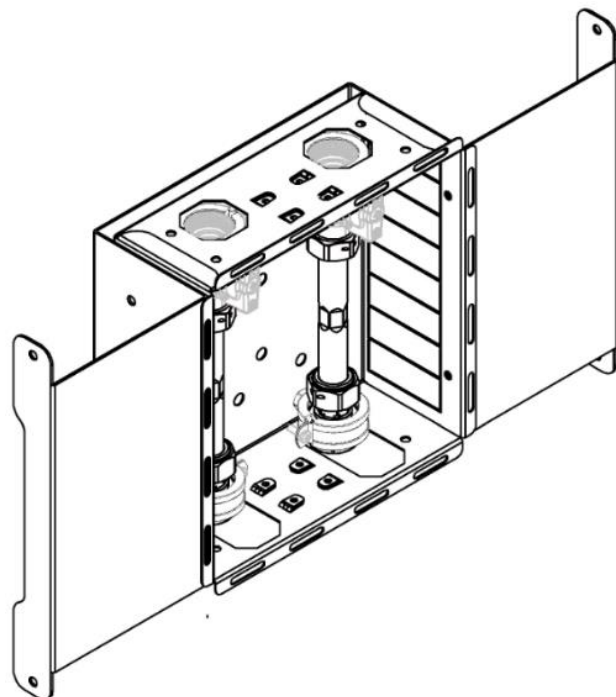
Wasserzarge



Wasserzarge

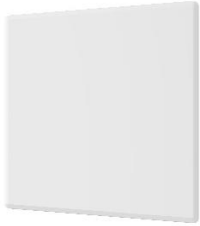








Wasserzarge mit Montagewinkel

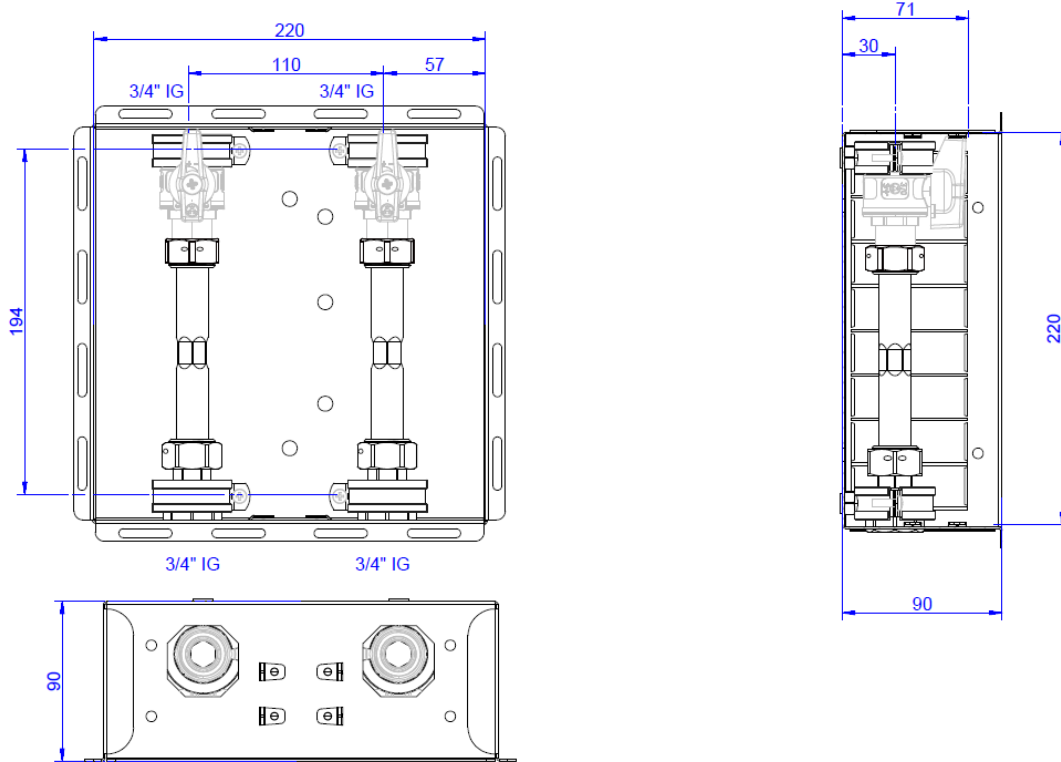


Wasserzarge mit Montagewinkel

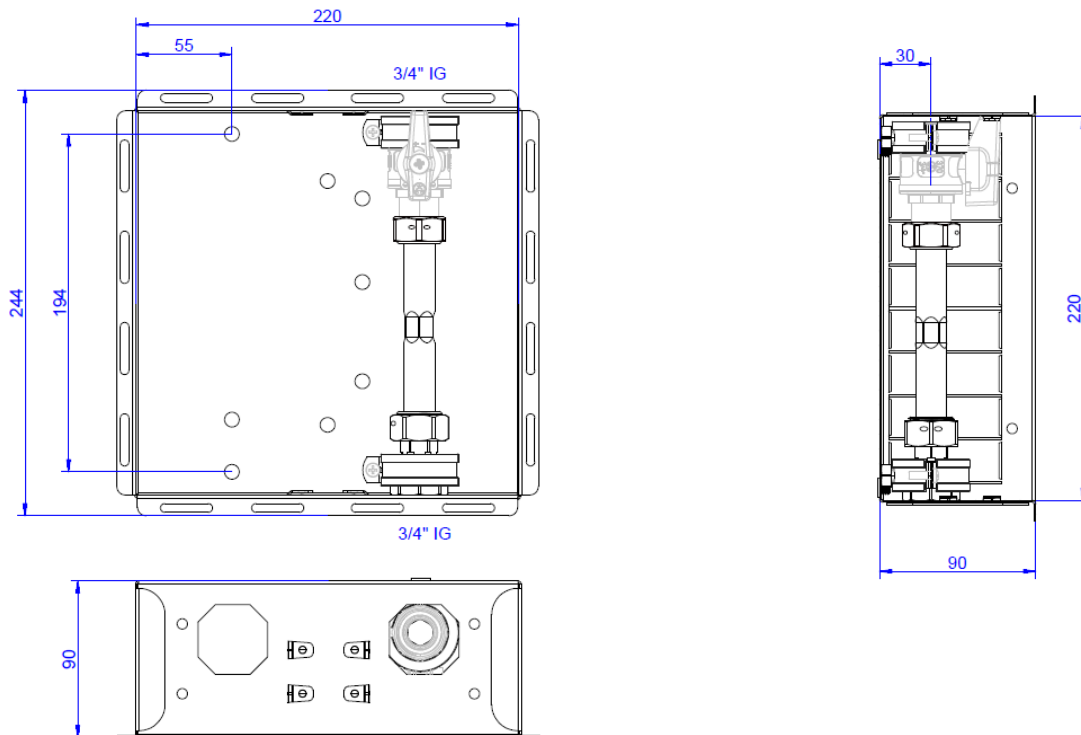
Abdeckungen (optional)

| | | | | | | | |
|---|-----------|---|-----------|--|--------------|---|-----------|
|  | |  | |  | |  | |
| Abdeckblech weiß RAL 9016 | | Edelstahl- fliesenrahmen FR | | Edelstahlabdeckung VA | | Abdeckung LIMODOR | |
| Art.-Nr. | 50-110054 | Art.-Nr. | 50-110052 | Art.-Nr. | 50-110050 | Art.-Nr. | 50-110055 |
|  | |  | |  | | | |
| Abdeckung LIMODOR PREMIUM | | Abdeckung LIMODOR S-Line | | Abdeckung Wernig | | | |
| Art.-Nr. | 50-110056 | Art.-Nr. | 50-110057 | Art.-Nr. | 50-110058-SA | | |

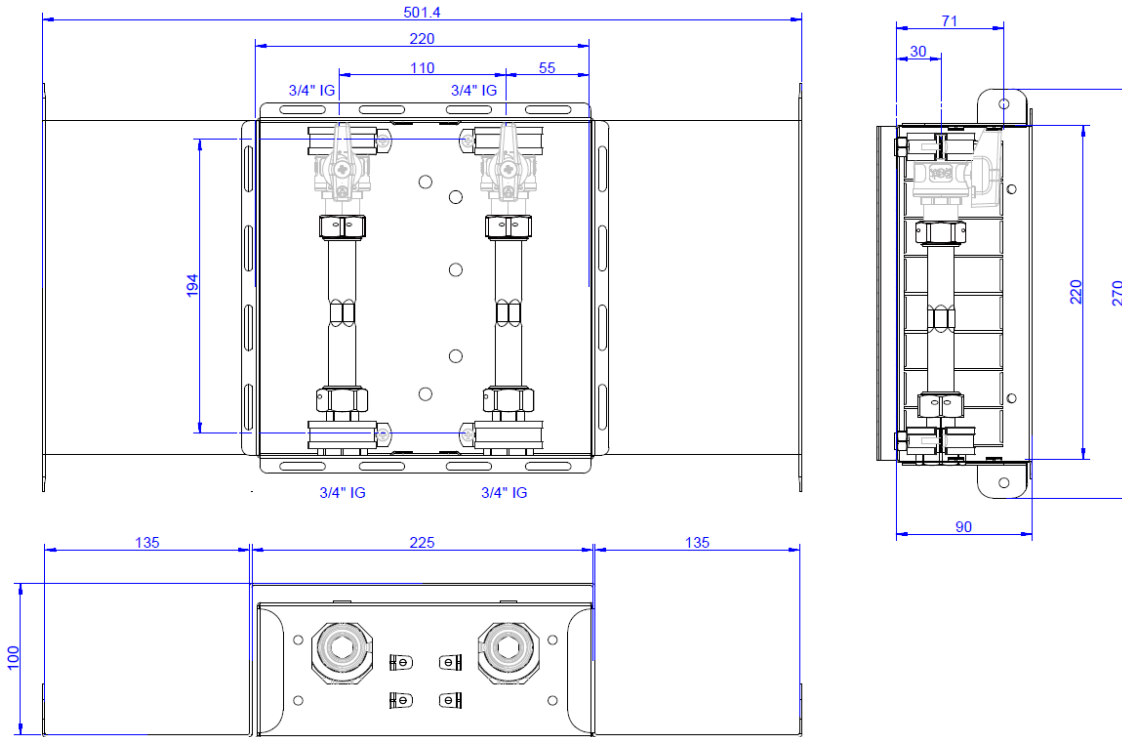
Maßzeichnung W2-T90 Typ A ohne Montagewinkel



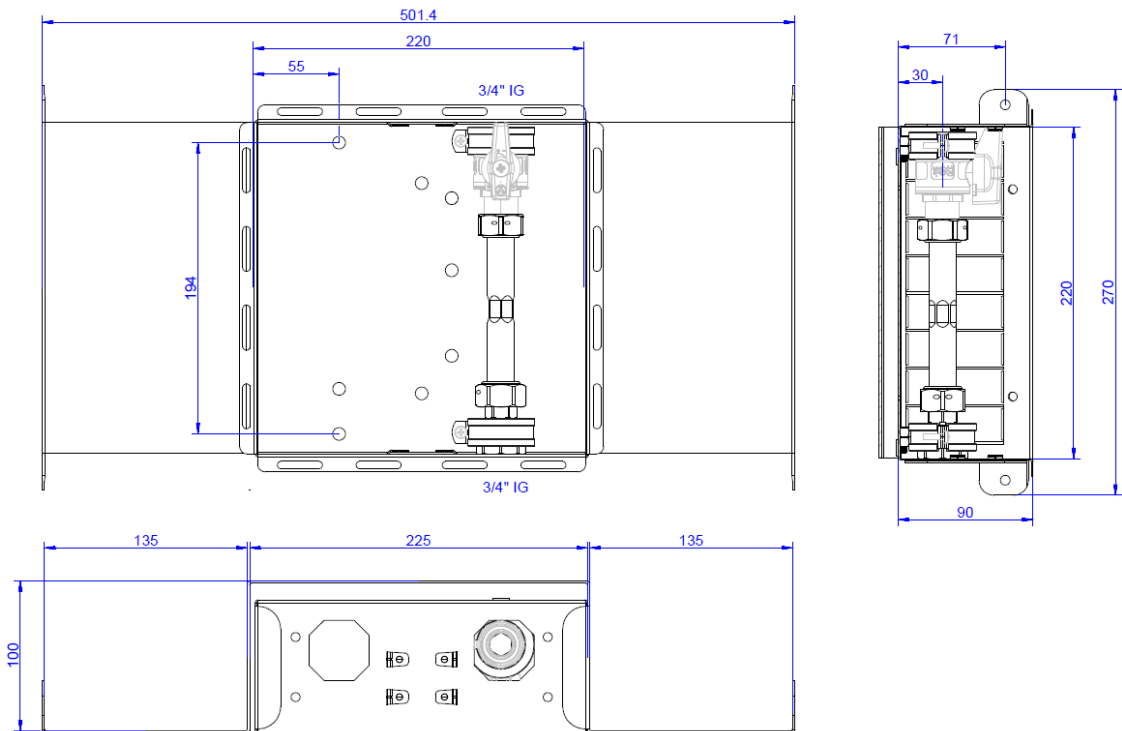
Maßzeichnung W1-T90 Typ A ohne Montagewinkel



Maßzeichnung W2-T90 Typ A mit Montagewinkel



Maßzeichnung W1-T90 Typ A mit Montagewinkel



Artikelübersicht

| Artikel-Nr. | Bezeichnung |
|--------------------|--------------------------------|
| 50-240059SA | W2-T90 Typ A |
| 50-240060SA | W1-T90 Typ A |
| 50-240059-MW | W2-T90 Typ A mit Montagewinkel |
| 50-240060-MW | W1-T90 Typ A mit Montagewinkel |