

Produkt-Datenblatt

Beschreibung

Trinkwasserstation für Kalt- und Warmwasserzählung mit montiertem Durchflussanzeiger Taco Setter 0,6-2,4 l/min

im UP-Wandschrank (B x H x T: 300 x 430 x 90) montiert mit Frontblende in weiß RAL 9016

Verrohrung aus Rotguss (Winkel und T-Stück)

Auslegungsdaten

max. Betriebstemperatur 90 °C max. Betriebsdruck 10 bar

Primäranschlüsse

3/4" IG (oben)

Sekundäranschlüsse

3/4" IG (unten)

Durchflussmedien

Kaltwasser nach DIN 1988-7, Trinkwasser (mit SVGW-Zertifikat)

Technische Daten

Wasserzählereinbaustrecken

Distanzrohr 3/4" AG aus Edelstahl (1.4401), Länge 110 mm inklusive EPP-Isolierung - gemäß GEG

ÜA-Kugelhähne 3/4", vor den Wasserzählereinbaustrecken

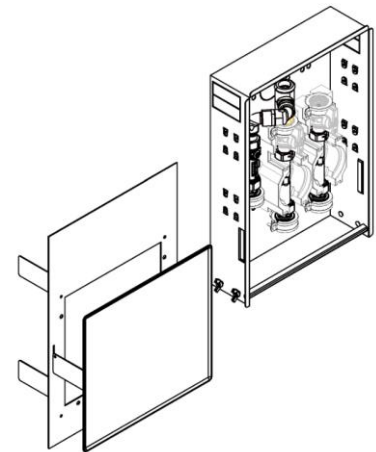
- aus Messing (CuZn40Pb2 Cw617N)
- Dichtungen PTFE / O-Ringe Viton® / NBR PTFE Dichtung
- Hebel Aluminiumgriff grün

Taco Setter 0,6-2,4 l/min

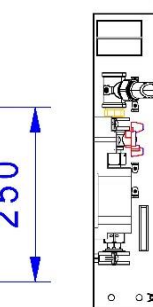
siehe Folgeseite

Maßzeichnung

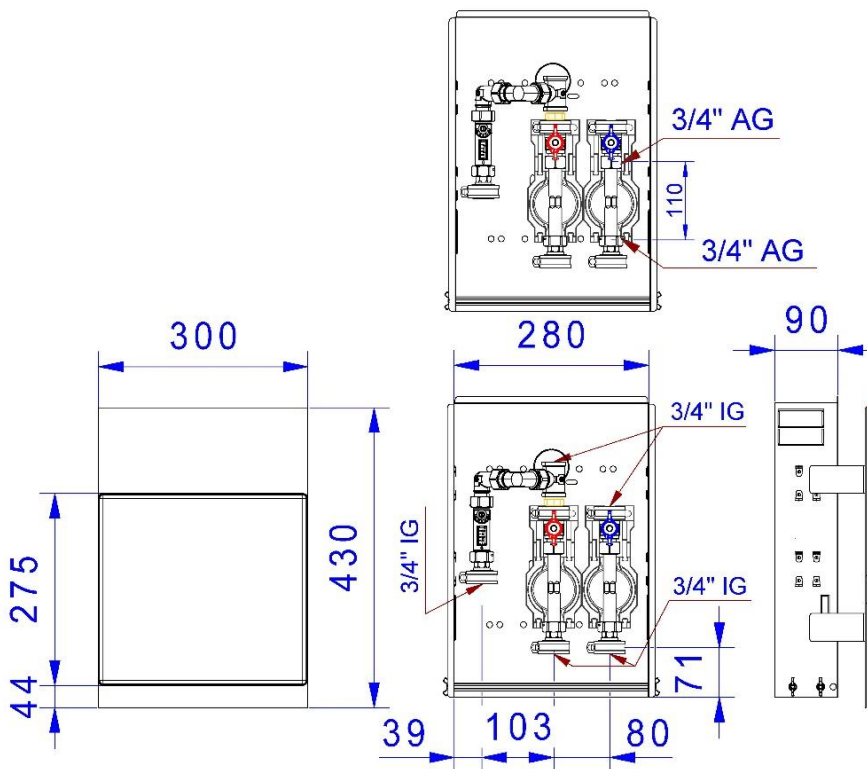
Wasserstation W2-Z Typ A



Frontblech verzinkt
m. 4 Stecklaschen



Abdeckblech
m. Stecklaschen



Produkt-Datenblatt

Technische Daten Taco Setter

Allgemein

Betriebstemperatur	max. 100 °C
Betriebsdruck	max. 10 bar
Messgenauigkeit	±10 % vom Anzeigewert
k_{VS} -Wert	0,6 m ³ /h
Messbereich	0,6 - 2,4 l/min
Außengewinde	G (zylindrisch) nach ISO 228

Material

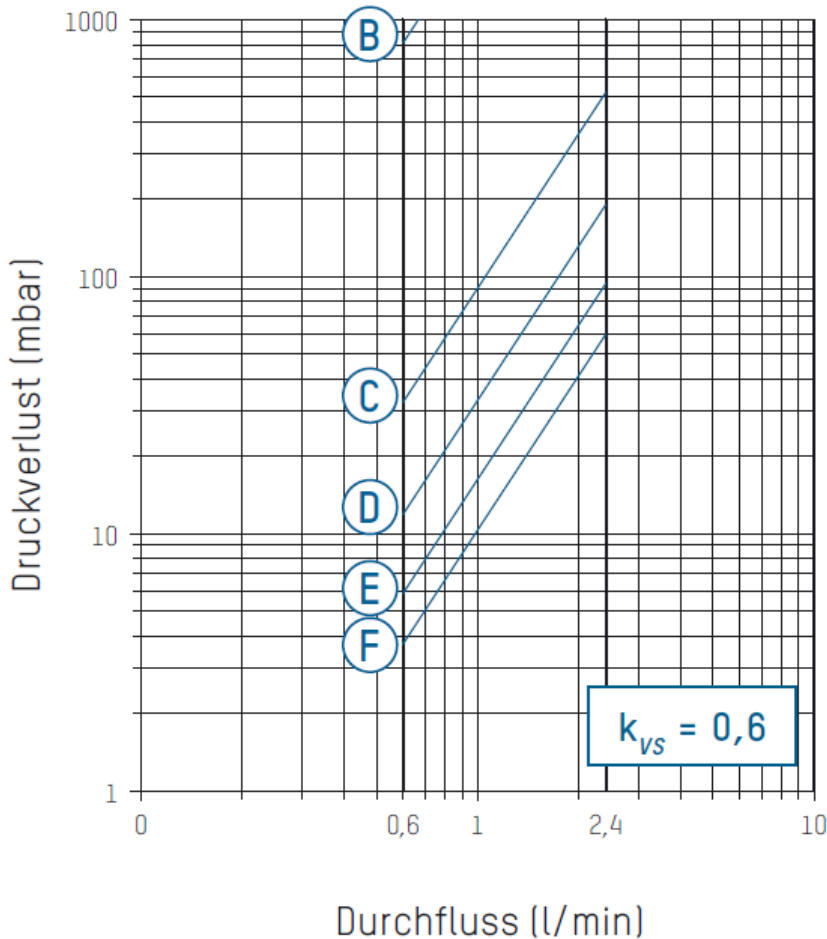
Gehäuse	Messing
Sichtglas	wärmebeständiger, schlagfester Kunststoff
Dichtungen	EPDM

Durchflussmedien

Kaltwasser nach DIN 1988-7
 Trinkwasser (mit SVGW-Zertifikat)

Druckverlustdiagramm

(Ⓑ - Ⓕ Ventilposition)



Maßzeichnung

