

Alle Infos zum neuen Pufferspeicher BT50

Der BT50 ist ein universeller und kompakter Warmwasserspeicher mit der Möglichkeit zum bivalenten Betrieb, welcher als hydraulische Weiche oder als Hybridsystem mit zusätzlicher elektrischer Wasserheizung betrieben werden kann. Als hydraulische Weiche ermöglicht er die Strömung und Trennung zwischen Heizung und Verteilersystem. BT50 ist vollständig isoliert und als Verteiler für den Einsatz im Heiz- und Kühlbereich vorgesehen. Durch die zusätzlich bereitgestellte Wassermenge wird ein optimierter Betrieb der Wärmepumpe gewährleistet und höhere Heiz- und Kühllasten sind möglich. Eine innovative Lösung für verbesserten Wärmepumpenbetrieb für energieeffiziente und flexible Heizsysteme.

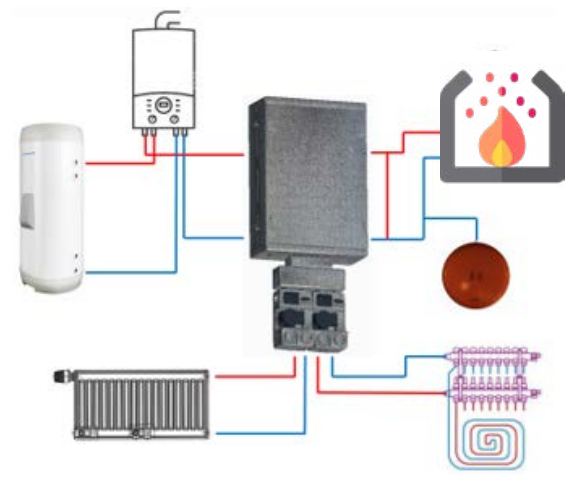
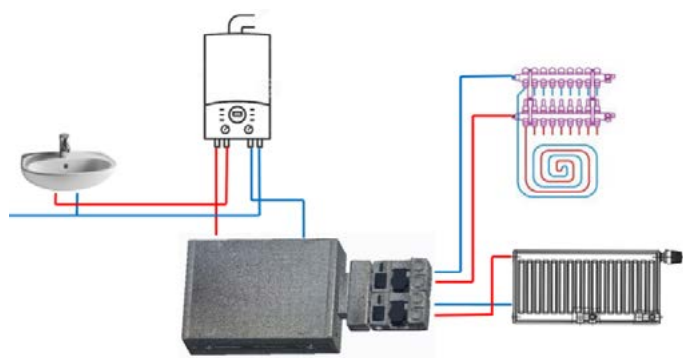
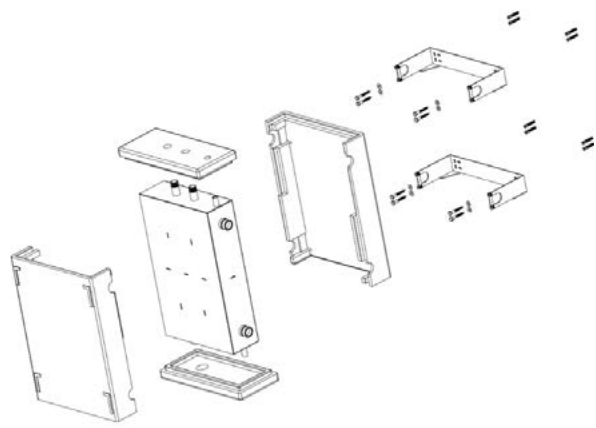
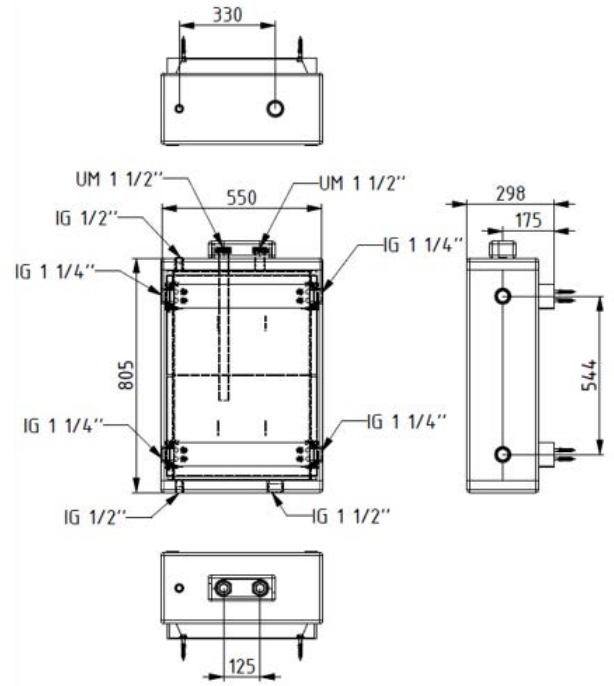
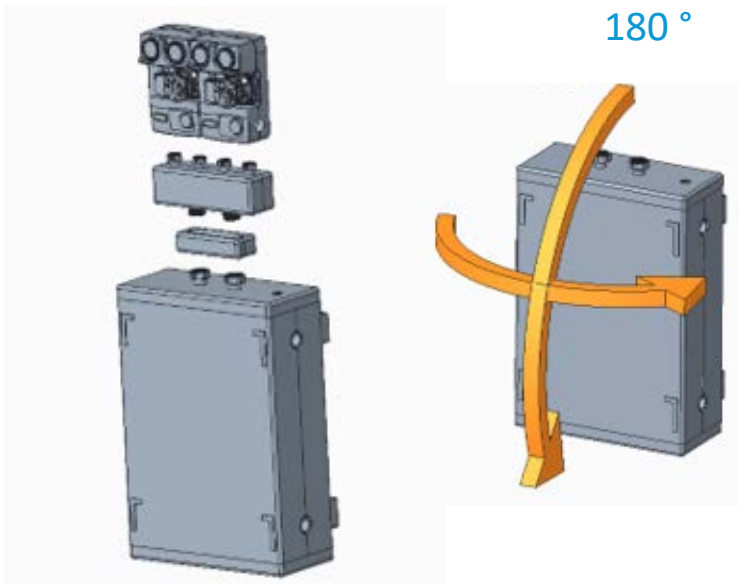
Kombinationen



Technische Daten

	BT50-01-UM1	BT50-01-AG1	BT50-01
Raumoptimierung (quadratische Form)	✓	✓	✓
Heizen	✓	✓	✓
Kühlen	✓	✓	✓
Optimierung von Wärmepumpenanfahrten	✓	✓	✓
Abtauen des Außengerätes	✓	✓	✓
Hydraulische Weiche	✓	✓	✓
Heizmedium: 1	✓	✓	✓
Heizmedium: 2	✓	✓	✓
Elektroheizung	✓	✓	✓
Entlüftungsanschluss	✓	✓	✓
Anschluss Temperaturfühler	✓	✓	✓
Anschluss Wasserablauf	✓	✓	✓
Material	S325		
Oberflächenschutz	Pulverbeschichtung min. 90 µm		
Volumen	50 Liter		
Max. Durchfluss	4,5 m³/h		
Heizleistung	70 kW		
Betriebstemperatur	5 – 110 °C		
Max. Betriebsdruck	3 Bar		
Abmessungen B x H x T	550 x 805 x 245 mm		
Gewicht	36 kg	35,7 kg	33 kg
Isolierung	EPP 30 g/l		
Wärmeleitfähigkeit der Isolierung	0,034 WmK		
Isolationsdicke	40 mm		
Anschlüsse	2 x UM 1 ½"	2 x AG 1"	
	4x IG 1 ¼"	4x IG 1 ¼"	4x IG 1 ¼"
	2x IG ½"	2x IG ½"	2x IG ½"
	1x IG 1 ½"	1x IG 1 ½"	1x IG 1 ½"





Besuchen Sie www.sawa-arion.com

SAWA-ARION GmbH
 Seestraße 38
 5322 Hof bei Salzburg
 Telefon: +43 6229 20011-0
 E-Mail: info@sawa-arion.com