

Montage- und Betriebsanleitung AVR FLI-VE_(ho + vo) 90

geba – Feuerschutzabschluss Typ AVR FLI-VE_(ho + ve) 90; DN 80 – 160

Allgemeine Hinweise

Warenannahme

Gelieferte Bauteile sofort nach Anlieferung auf Transportschäden, Vollständigkeit und Typenrichtigkeit prüfen. Schadensmeldungen sind umgehend dem Spediteur und dem Lieferanten zu melden spätestens innerhalb von 14 Tagen nach Warenerhalt.

Lieferumfang

1x geba-Feuerschutzabschluss Typ AVR,
1x Montage- und Betriebsanleitung, 1x Typenschild

Transport und Lagerung

Bis zum Einbauort in der Versandverpackung transportieren. Trocken und staubfrei lagern, vor Feuchtigkeit, Sonneneinstrahlung und Witterung schützen. Nicht unter -40°C und über 50°C lagern.

Einsatzgebiet

geba-Feuerschutzabschluss Typ AVR-FLI-VE (ho+ve) 90 dürfen zur Verhinderung einer Brandübertragung in Lüftungsanlagen nach ÖNORM H 6027, Ausgabe 2008-08-01 verwendet werden und zwar für Zu- und Abluft.

Funktionsbeschreibung

Im Brandfall geben die Auslöseeinrichtungen die vorgespannten metallenen Klappen frei. Bei Temperaturen ab ca. 150° C expandiert das intumeszierende Material und stellt damit einen absolut dichten Verschluss dar.

Prüfbericht:

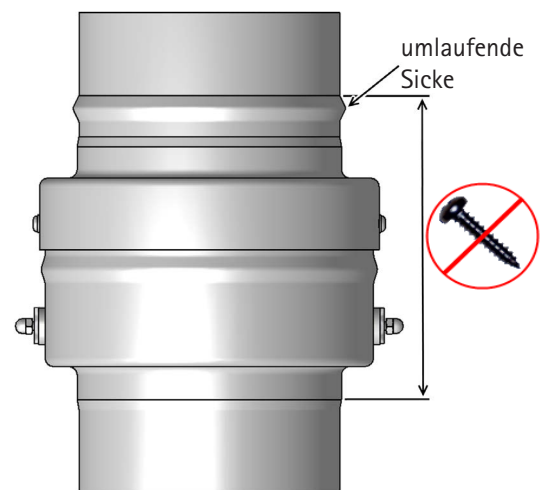
MA 39-VFA-2008-0885.01
MA 39-VFA-2008-0885.02
MA 39-VFA-2008-1199.01

Feuerwiderstandsklasse FLI-VE (ho+ve) 90

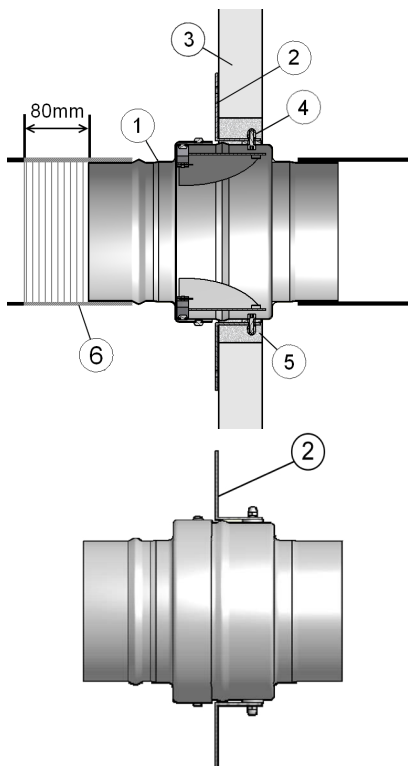
Geprüft gemäß:

OIB-095.4-001/06-005

Verwendung und Einbau nach ÖNORM H 6027
Ausgabe 2008-08-01



Einbau in die Schachtwand



Mörtelverguß

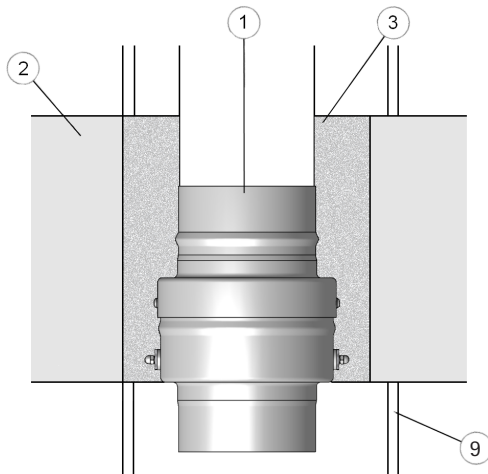
Fixierung des Feuerschutzabschlusses mit Gehäusegeometrie oder mit Befestigungswinkeln.

Weichschott

Fixierung des Feuerschutzabschlusses mit Befestigungswinkeln. Weichschottausführung gemäß Herstellerangaben.

- 1 Feuerschutzabschluss Typ AVR FLI-VE
- 2 evtl. Befestigungswinkeln (nicht Lieferumfang enthalten; Art.Nr: 30010)
→ Massivwände 2 Schrauben 5x40 + Metalldübel
→ Kalziumsilikat 2 Schnellbauschrauben 4x40
- 3 Wandstärke ab 40 mm
- 4 Hutmutter
- 5 Restspalt mit Gipsmörtel oder Füllmasse geeignet zur Wandart in der gesamten Wandstärke verschließen.
- 6 elastisches Verbindungselement aus brennbarem Material

Einbau in die Geschosdecke



Mörtelverguss

Fixierung des Feuerschutzabschlusses über die Gehäusegeometrie.

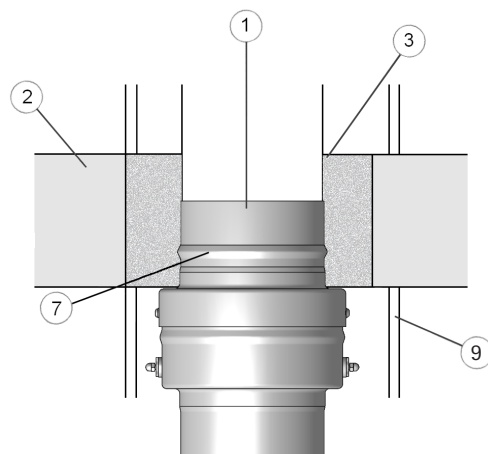
Weichschott

Fixierung des Feuerschutzabschlusses über die Gehäusegeometrie.

Weichschottausführung gemäß Herstellerangaben.

- 1 Feuerschutzabschluss Typ AVR FLI-VE
- 2 Geschosdecke
- 3 Deckenverschluss aus Beton, Mörtel oder Weichschott
- 9 Schachtverkleidung ohne Feuerwiderstand

Einbau unter der Geschosdecke



Mörtelverguss

Formschlüssige Fixierung des Feuerschutzabschlusses über die umlaufende Sicke.

Weichschott

Fixierung des Feuerschutzabschlusses über die umlaufende Sicke.

Vorausgesetzt ist, dass zwischen Stützen mit Sicke und Weichschott über eine geeignete Verfüllmasse, eine ausreichende formschlüssige Verbindung, entsprechend der ÖNORM H 6027 Abschnitt 5.2 hergestellt wird. Weichschottausführung gemäß Herstellerangaben.

- 1 Feuerschutzabschluss Typ AVR FLI-VE
- 2 Geschosdecke
- 3 Deckenverschluss aus Beton, Mörtel oder Weichschott
- 7 umlaufende Sicke
- 9 Schachtverkleidung ohne Feuerwiderstand

Hinweise

Einbau und Anschlussmöglichkeiten:

Der Einbau kann unter und in Decken, sowie in Wänden erfolgen.

Angeschlossen werden können:

- Zu- und Abluftgeräte
- Dunstabzugshauben
- KWL- Geräte
- Zu- und Abluftventile

Auszug aus ÖNORM H 6027 bitte beachten:

Für Feuerschutzabschlüsse müssen die elastischen Verbindungselemente aus brennbaren Materialien bestehen, die unter Brandeinwirkung eine vollständige Trennung von Feuerschutzabschluss und anschließender Luftleitung sicherstellen. Trotz Dehnungskompensation ist der Feuerschutzabschluss so an der Wand oder Decke zu befestigen, dass er im Brandfall seine Einbaulage nicht verändert.

Wartung:

Eine Wartung des Feuerschutzabschlusses Typ AVR ist nicht erforderlich.

Die notwendige Reinigung bei anfallendem Schmutz erfolgt im Rahmen der Reinigung der Lüftungsleitung.



Bartholomäus GmbH

Bartholomäus GmbH
Bachstraße 10
D-89607 Emerkingen

Telefon +49 (0)7393 ' 95 19 - 0
Telefon +49 (0)7393 ' 95 19 - 40
info@geba-emerkingen.de
www.geba-brandschutz.de

Die gelieferten Bauteile sind auf Vollständigkeit, Typenrichtigkeit und Beschädigungen gemäß Betriebs- und Montageanleitung zu prüfen! Komponenten sind zweckgemäß zu verwenden. Die Bartholomäus GmbH haftet nicht für Schäden, von unsachgemäßer Montage und/oder unsachgemäßer Handhabung, die durch das Nichteinhalten dieser Anleitung und/oder geltender Norm bzw. gesetzlichen Bestimmungen entstehen.

Technische Änderungen vorbehalten.